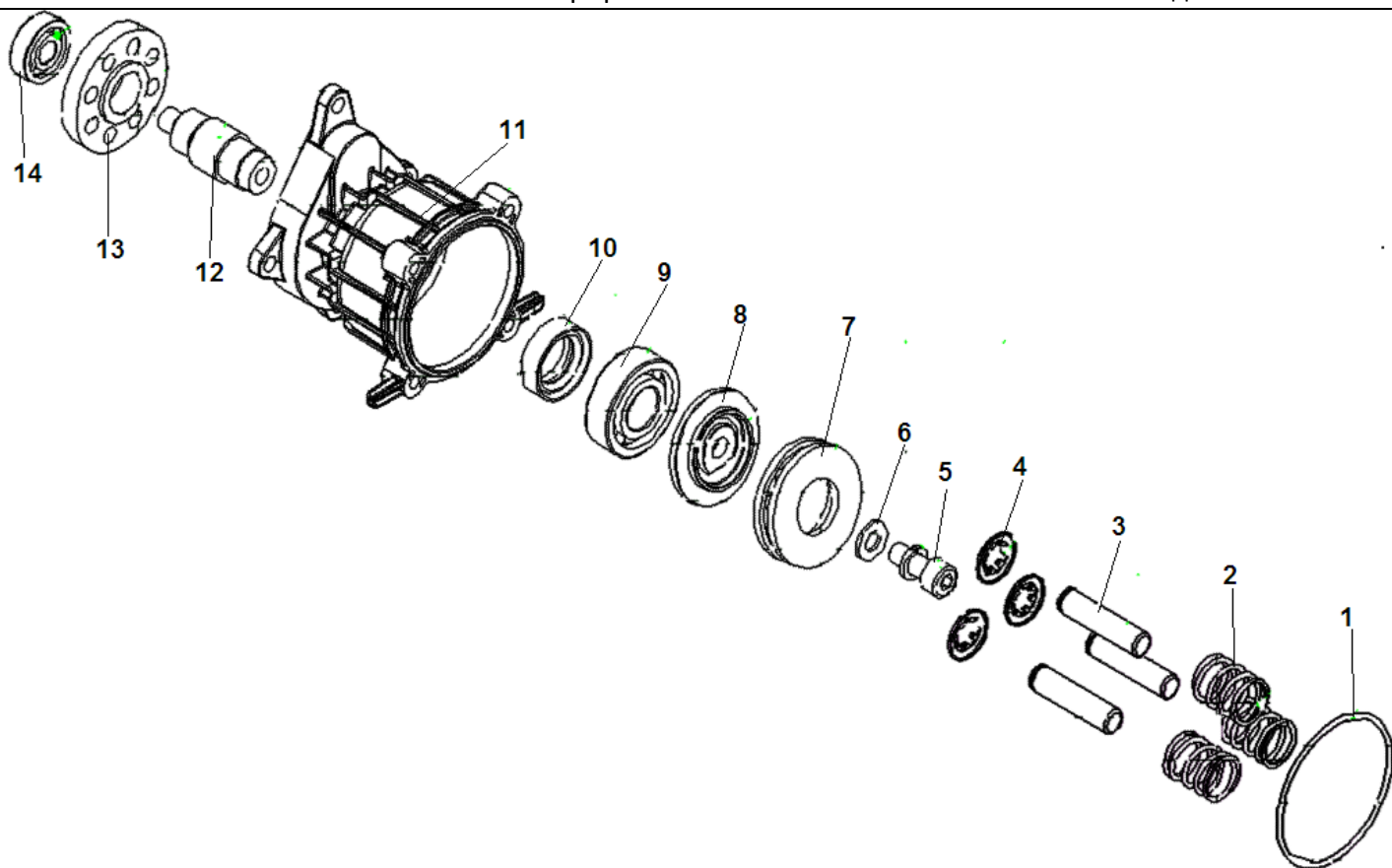
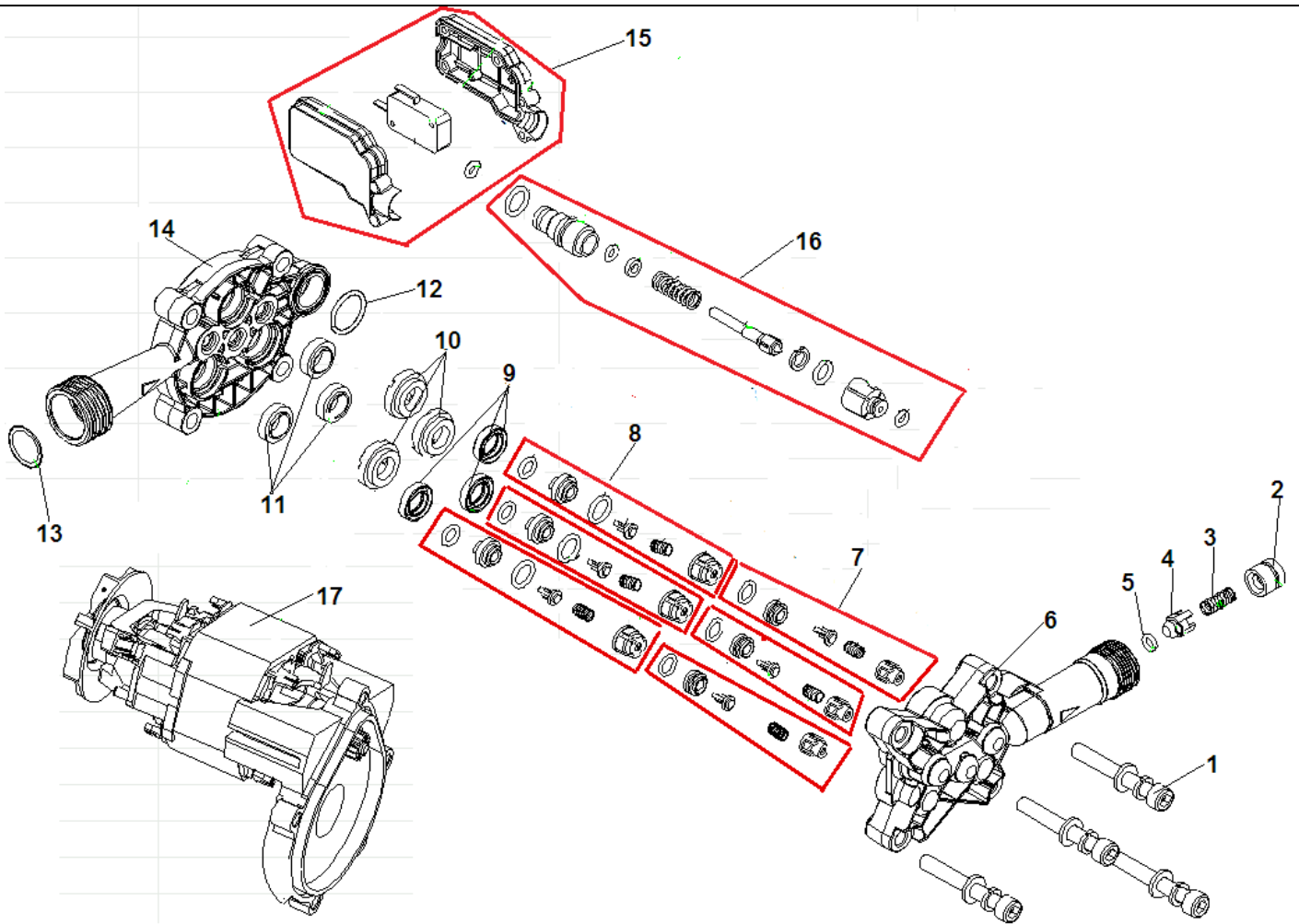


№	Артикул	Наименование	К-во	№	Артикул	Наименование	К-во
1	5104305	Кронштейн для кабеля	1	9	300500170889	Буфер упорный насоса	1
2	5102122	Ручка выключателя	1	10	5107228	Крышка двигателя правая половина	1
3	5101862	Рукоятка транспортировочная	1	11	5101858	Корпус задняя часть	1
4	5106106	Корпус передняя часть	1	12	5102972	Кронштейн для шланга съемный	1
5	300500180217	Кольцо уплотнительное вала	1	13	5105773	Кронштейн для пистолета	1
6	5104303	Вал привода выключателя	1	14	5202462	Кабель включения	1
7	5107229	Крышка двигателя левая половина	1	15	С8101	Емкость для шампуня	1
8	300800610072	Выключатель 16/8 А	1	16			



№	Артикул	Наименование	К-во	№	Артикул	Наименование	К-во
1	300500197077	Кольцо уплотнительное 63x2,1	1	8	5007110	Шайба косая	1
2	300200097573	Пружина поршня	3	9	300200305655	Подшипник вала шестерни 6203-2RS	1
3	300700780044	Поршень насоса	3	10	300500230037	Сальник вала шестерни 30x20x9	1
4	300200800362	Фиксатор поршня	3	11	5107198	Корпус редуктора	1
5	300200250030	Болт М8x20	1	12	5106792	Вал шестерни	1
6	300700655846	Шайба	1	13	300600064969	Шестерня редуктора	1
7	300200300077	Подшипник упорный 51106А	1	14	300200305656	Подшипник вала шестерни 629-2Z	1



№	Артикул	Наименование	К-во	№	Артикул	Наименование	К-во
1	300200250033	Болт М6х45	4	10	5104198	Корпус манжеты	3
2	5103889	Заглушка клапана	1	11	300500230053	Сальник поршня 10х16х4	3
3	300200090030	Пружина клапана	1	12	300500194403	Кольцо уплотнительное 16х1,8	1
4	5109985	Клапан выпускного патрубка	1	13	5104997	Фильтр тонкой очистки	1
5	300500190005	Кольцо уплотнительное 4,5х1,8	1	14	5106165	Корпус насоса сторона впуска	1
6	5104977	Корпус насоса сторона выпуска	1	15	5106257+5106256	Микровыключатель комплект	1
7	5109982+5109983	Клапан выпускной комплект	3	16	5109978+51009979	Предохранительный клапан комплект	1
8	5109987+5109986	Клапан впускной комплект	3	17	5201330	Электродвигатель	1
9	300500200018	Манжета высокого давления 10х16х4	3				